

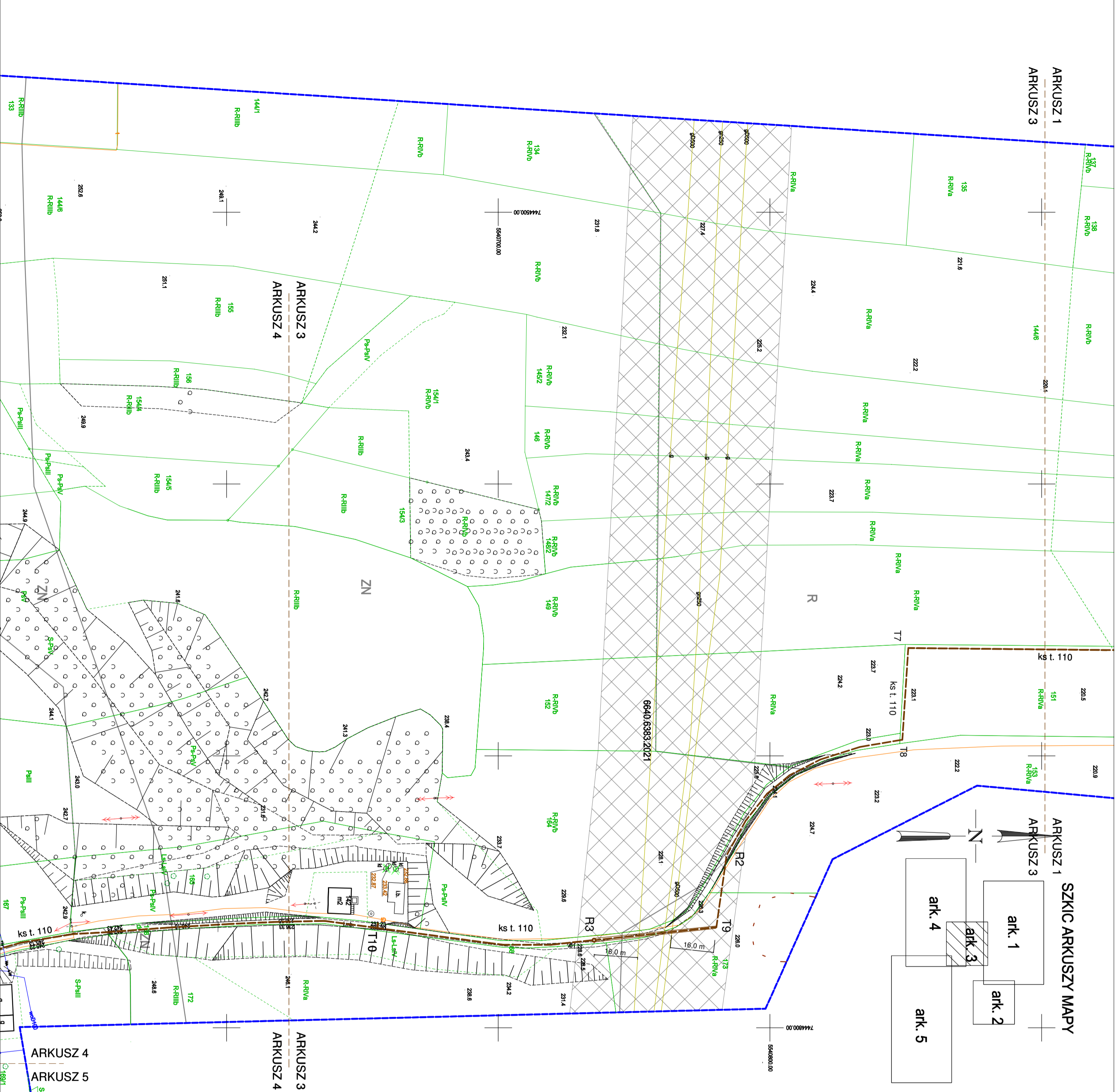
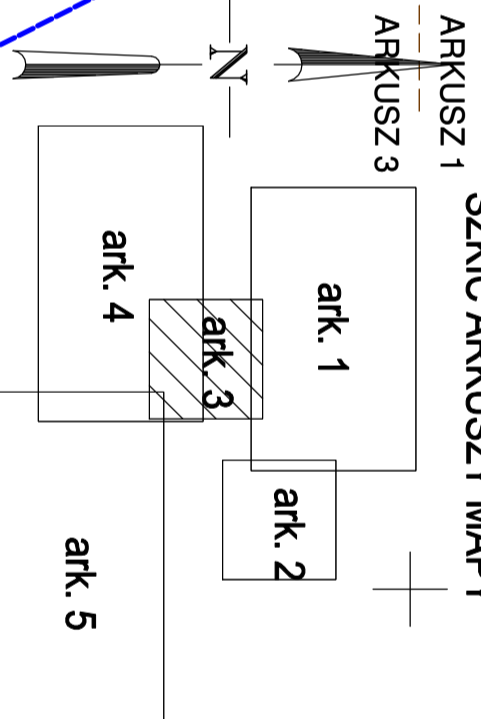
MAPA DO CELÓW PROJEKTOWYCH

arkusz 3 z 5

ARKUSZ 1

ARKUSZ 3

SZKIC ARKUSZY MAPY



skala 1:1000

skok: 7.124.14.16.3, 7.124.14.16.4, 7.124.13.25.2, 7.124.14.21.1, 7.124.14.21.2, 7.124.13.25.4, 7.124.13.25.4, 7.124.14.21.3, 7.124.13.21.4, 7.124.14.22.3, 7.124.14.22.3

obekt: Kąkol [12]1903.21  
ID Pray:6640.6393.2021

Układ współrzędnych: PUWG2000

Układ wysokości: PL-EURF-2007-NH

Sytuacja zgodna z terenem na miesiąc listopad 2022

Wykonali:  
Przedsiębiorstwo Geodezyjne GEOPRIM Marcin Bienias  
Brzeźcie 455 32-014 Brzeźcie  
NIP: 889174081 REGON: 394989182  
Geodezja uprawniająco  
mgr inż. Marcin Bienias  
NIP: 21128

Brzeźcie, dnia 10.12.2022

Legenda:

- oznaczenie granic obszaru aktualizacji
- linie rozgraniczające tereny o różnym przeznaczeniu w MPZP
- KDL, KDD, ZN, ZL, R - przeznaczanie terenu w MPZP
- nieprzekraczalna linia zabudowy
- stela techniczna wokół linii i sedla infrastruktury technicznej
- stanowiska archeologiczne

Wykazano na niniejszej mapie elementy zagospodarowania terenu oraz stela uzbrojenia terenu i urządzenia podziemne, zesty wywołane na podstawie materiałów Powiatowego Zespołu Geodezyjno-Kartograficznego i pomiaru bezpośredniego.

Nie wyklucza się szkodzenia w terenie liniami na niniejszej mapie urządzeń podziemnych, które nie były objęte odmierzeniem, lub o których brak jest informacji w dostępnych branżach.

Niniejsza mapa zawiera w swojej treści projekcje stela uzbrojenia terenu i urządzenia techniczne uzgodnione na materiałach kartograficznych.

Wykazano na niniejszej mapie granice działek wyznaczono na podstawie mapy ewidencyjnej. Niniejsza mapa powstała bez uwzględnienia dołączeń służebności gruntowych.

OZNACZENIA:

- KANALIZACJA GRANICZNA:
  - odcinek SI.1.1 - K1 - K7
  - odcinek SS.1 - F1 - F14, E1 - E28
  - odcinek SS.2 - A1 - A25, B1 - B33, C1 - C4, D1 - D18
  - odcinek P.3 - G1 - G62, H1 - H45
- RUPRODĄG TŁOCZNY P.3 - D11: węzły T1 - T10, R1 - R9
- RUPRODĄG TŁOCZNY PRZEPOMIOWNI PRZECIWOZYCH: węzły B24 - W1 - W8, B22 - W9 - W11, H20 - W12 - W15, B29 - W16 - W17

TYTUŁ: Projekt zagospodarowania terenu w zakresie stela kanalizacji sanitarnej - Arkusz 3	
PROJEKTOWAŁ: Upr. nr: UA.Numer: 27490 mgr inż. Andrzej Łukaszyk specjalność: inst. - inż.	PODPIS: SPRAWOWAŁ: Upr. nr: MAW.0208.POGS.09 mgr inż. Marcin Bienias specjalność: instalacyjny
INWESTOR: GMINA KŁAJ Kłaj 655 32-015 Kłaj	SKALA: 1:1000
FAZA PROJEKTU: PZT i PAB	DATA: 10.2023
Zastrzeżenie: siew wszelkie prawa wykluczenia z ustawy o prawie autorskim, rysunek nie może być przepisywany lub kopiowany bez pisemnej zgody pracownika	
NR RYSUNKU: 03	